

# Technisches Datenblatt

Produktmerkmale



## Aufschnittmaschine, Messer 275 mm glatt

Modell

SAP -Code

00008014



- Klingentyp: glatt
- Klingendurchmesser [mm]: 275
- Dicke schneiden [mm]: 0 - 14
- Nützlicher Schnitt [MM]: 230 x180
- Übertragungsart: Schnecke
- Material: Aluminium
- Schutzabdeckung: transparentes Plexiglas
- Sicherheitselement: Motor mit Ventilator und Sicherung gegen Überhitzung  
Klingenabdeckung aus rostfreiem Stahl  
transparenter Fingerschutz
- Geeigneter Verbraucher: geeignet für Gastronomiebetriebe
- Tabellenposition: schräg
- An / aus Schalter: Ja
- Kontinuierliche Arbeitsgrenze: unbegrenzte Betriebszeit

<b>SAP -Code</b>	00008014	<b>Wird geladen</b>	230 V / 1N - 50 Hz
<b>Netzbreite [MM]</b>	535	<b>Klingentyp</b>	glatt
<b>Nettentiefe [MM]</b>	425	<b>Klingendurchmesser [mm]</b>	275
<b>Nettohöhe [MM]</b>	400	<b>Dicke schneiden [mm]</b>	0 - 14
<b>Nettogewicht / kg]</b>	18.00	<b>Nützlicher Schnitt [MM]</b>	230 x180
<b>Power Electric [KW]</b>	0.320		

# Technisches Datenblatt

Technische Zeichnung



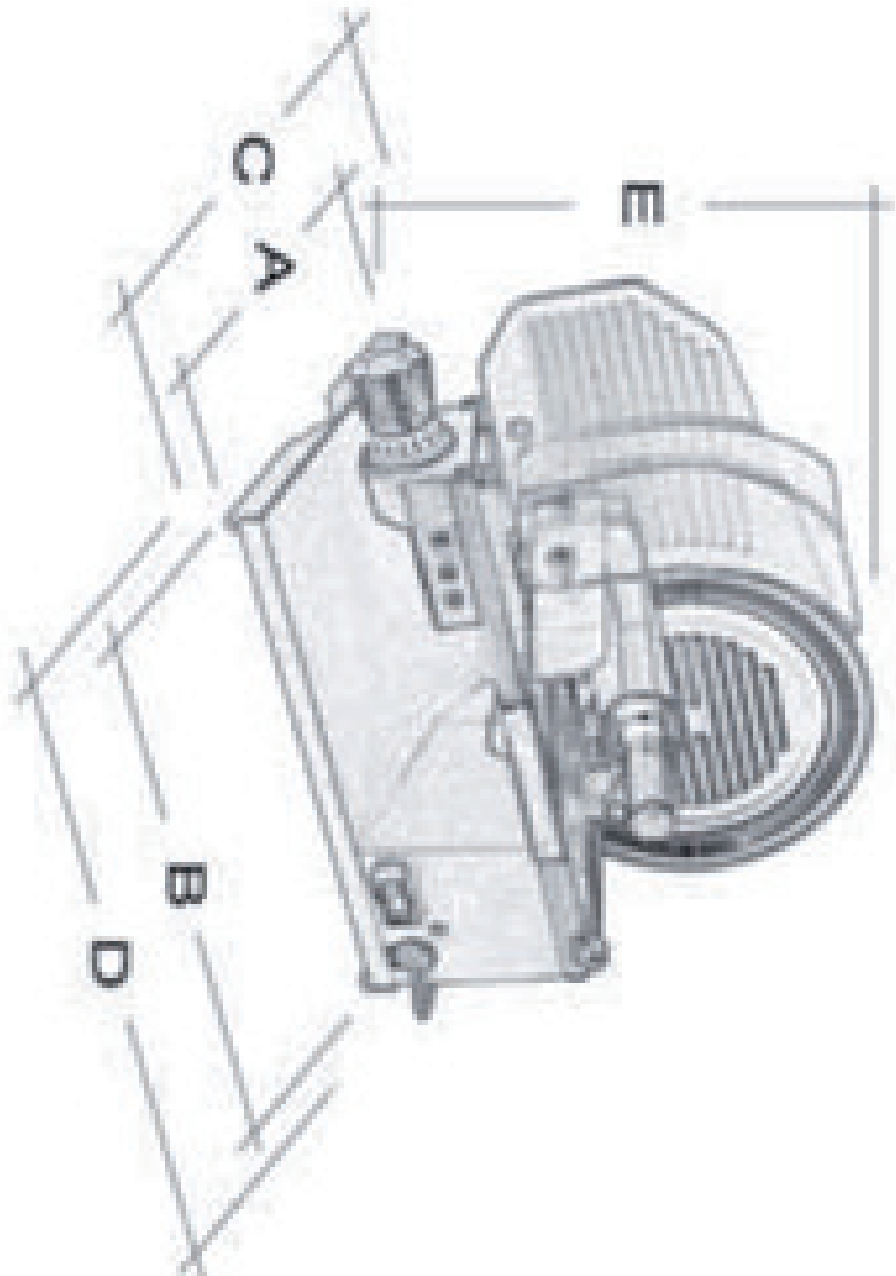
Aufschnittmaschine, Messer 275 mm glatt

Modell

SAP -Code

00008014

Model	A	B	C	D	E
GMS 220	275	375	380	445	370
GMS 250	275	430	425	525	380
GMS 275 XL	350	490	480	510	400
GMS 300	350	490	480	580	515





### Aufschnittmaschine, Messer 275 mm glatt

Modell

SAP -Code

00008014

1

#### Aluminiumlegierkörper

Robustheit  
Reinheit

- langes Leben
- Sehr einfache Wartung

2

#### Schneckengetriebe

langes Leben

- Aufgrund des Wurmkonvertiten und eines stärkeren Motors ist es möglich, de facto kontinuierlich zu verwenden

3

#### Messer Antiadhez

Kleinere Haftung von geschnittenem Essen an Messer

- Das Messer kann noch weichere Lebensmittel geschnitten werden, was Kosten und Zeit spart

4

#### Fan -Kühlmotor mit Überhitzungssicherung

eine größere Kapazität von verarbeiteten Lebensmitteln  
langes Leben

- Dank der Kühlung kann länger funktionieren
- Aufgrund der Abkühlung weniger Risiko von Überhitzung und Motorschäden

5

#### Finger

hohe Verkehrssicherheit

- Die Fingerabdeckung minimiert das Risiko von Verletzungen und zusätzlichen Kosten

6

#### ein großer Messerdurchmesser

Variabilität

- Aufgrund des großen Messerdurchmessers ist es möglich, große Lebensmittelstücke zu verarbeiten

7

#### Das abrasive Gerät enthalten

Garantierte Schärfe des Messers  
Schnelle Wartung

- Es gibt keine zusätzlichen Kosten für externes Schleifen
- Einfache Wartung
- sofortige Lösung
- Zeiteinsparung

# Technisches Datenblatt

technische Parameter



## Aufschnittmaschine, Messer 275 mm glatt

Modell

SAP -Code

00008014

### 1. SAP -Code:

00008014

### 2. Netzbreite [MM]:

535

### 3. Nettentiefe [MM]:

425

### 4. Nettohöhe [MM]:

400

### 5. Nettogewicht / kg]:

18.00

### 6. Bruttobreite [MM]:

610

### 7. Grobtiefe [MM]:

530

### 8. Bruttohöhe [MM]:

560

### 9. Bruttogewicht [kg]:

21.00

### 10. Gerätetyp:

Elektrisches Gerät

### 11. Material:

Aluminium

### 12. Power Electric [KW]:

0.320

### 13. Wird geladen:

230 V / 1N - 50 Hz

### 14. Steuertyp:

mechanisch

### 15. Schutzabdeckung:

transparentes Plexiglas

### 16. Sicherheitselement:

Motor mit Ventilator und Sicherung gegen Überhitzung  
Klingenabdeckung aus rostfreiem Stahl  
transparenter Fingerschutz

### 17. Geeigneter Verbraucher:

geeignet für Gastronomiebetriebe

### 18. Motorschutz:

Ventilator und Sicherung gegen die Überhitzung

### 19. Verstellbare Füße:

Ja

### 20. Hauptschalter:

Ja

### 21. Übertragungsart:

Schnecke

### 22. Klingentyp:

glatt

### 23. Klingendurchmesser [mm]:

275

### 24. Nützlicher Schnitt [MM]:

230 x180

### 25. An / aus Schalter:

Ja

### 26. Kontinuierliche Arbeitsgrenze:

unbegrenzte Betriebszeit

# Technisches Datenblatt

technische Parameter



Aufschnittmaschine, Messer 275 mm glatt

Modell

SAP -Code

00008014

**27. Abnehmbarer Bewegungstisch:**

Ja

**31. Schärfergerät:**

gegen Aufpreis

**28. Anti-adhäsive Klingenbehandlung:**

Ja

**32. Klingenhärte:**

58-59 HRC

**29. Tabellenposition:**

schräg

**33. Dicke schneiden [mm]:**

0 - 14

**30. Klingenabdeckmaterial:**

Edelstahl